



## GUIDE POUR LE KONNECTED JOE™ INTÉGRÉ

### NOTES IMPORTANTES POUR L'INSTALLATION:

Veuillez utiliser ceci comme un guide général pour l'installation de votre Konnected Joe dans une cuisine extérieure ou une table à barbecue intégrée. Nous recommandons fortement de mesurer le barbecue qui sera réellement installé. Le dessin n'est pas à l'échelle.

La table doit être fixée sur le sol ou un mur. Des matériaux de construction ininflammables sont suggérés pour la construction.

### EXIGENCES RELATIVES À LA TABLE:

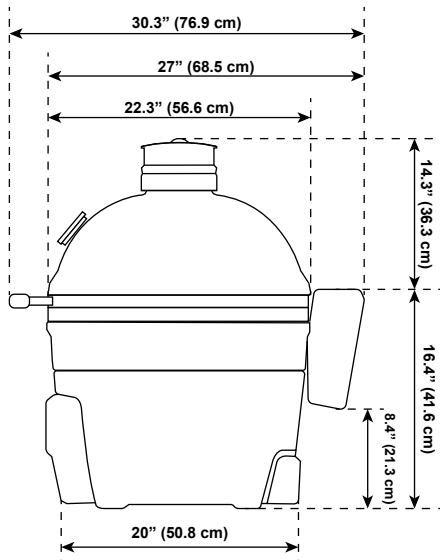
**MATÉRIAUX:** Assurez-vous que les matériaux sont non combustibles et peuvent supporter des températures élevées.

**BASE:** Assurez-vous qu'il y ait une ouverture de 32 cm (12,25 po) de diamètre directement sous le barbecue pour permettre à l'air frais d'atteindre le fond du barbecue. Faites preuve de prudence, les étincelles et les cendres chaudes peuvent atteindre le fond du barbecue. *Remarque : les pieds en céramique Kamado Joe ne doivent pas être utilisés en l'absence d'ouverture sous le barbecue. L'ouverture est nécessaire et les pieds en céramique ne sont PAS compatibles avec le Konnected Joe.*

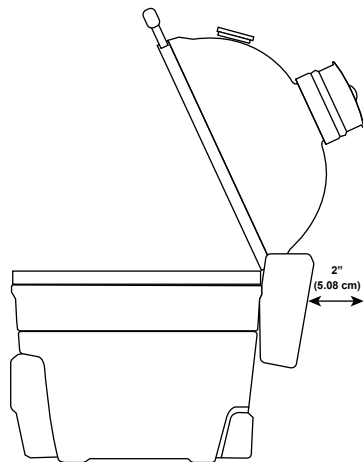
**ACCÈS:** Assurez-vous qu'il y a un accès par l'arrière à l'interrupteur d'alimentation principal. Assurez-vous qu'il y a un accès par l'avant afin que le Kontrol Board et le bac à cendres ne soient pas bloqués.

**DÉGAGEMENT:** Assurez-vous qu'il y a de l'espace entre le dessus de la table et le bord du barbecue. Le dessus de la table NE DOIT PAS être en contact direct avec le barbecue.

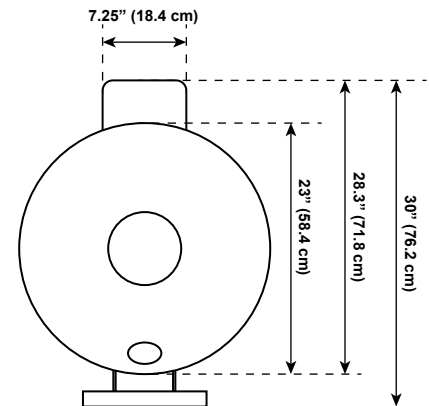
### VUE DE CÔTÉ



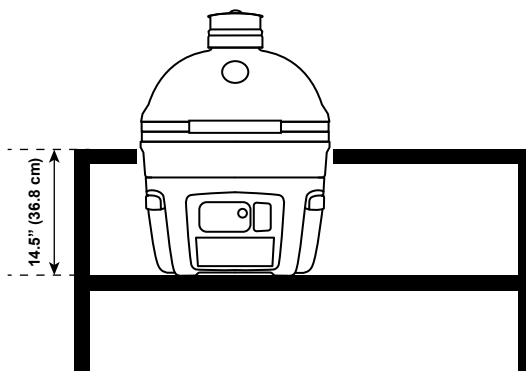
### DÉGAGEMENT



### VUE DE DESSUS



### DEVANT DE LA TABLE



### DESSUS DE LA TABLE

